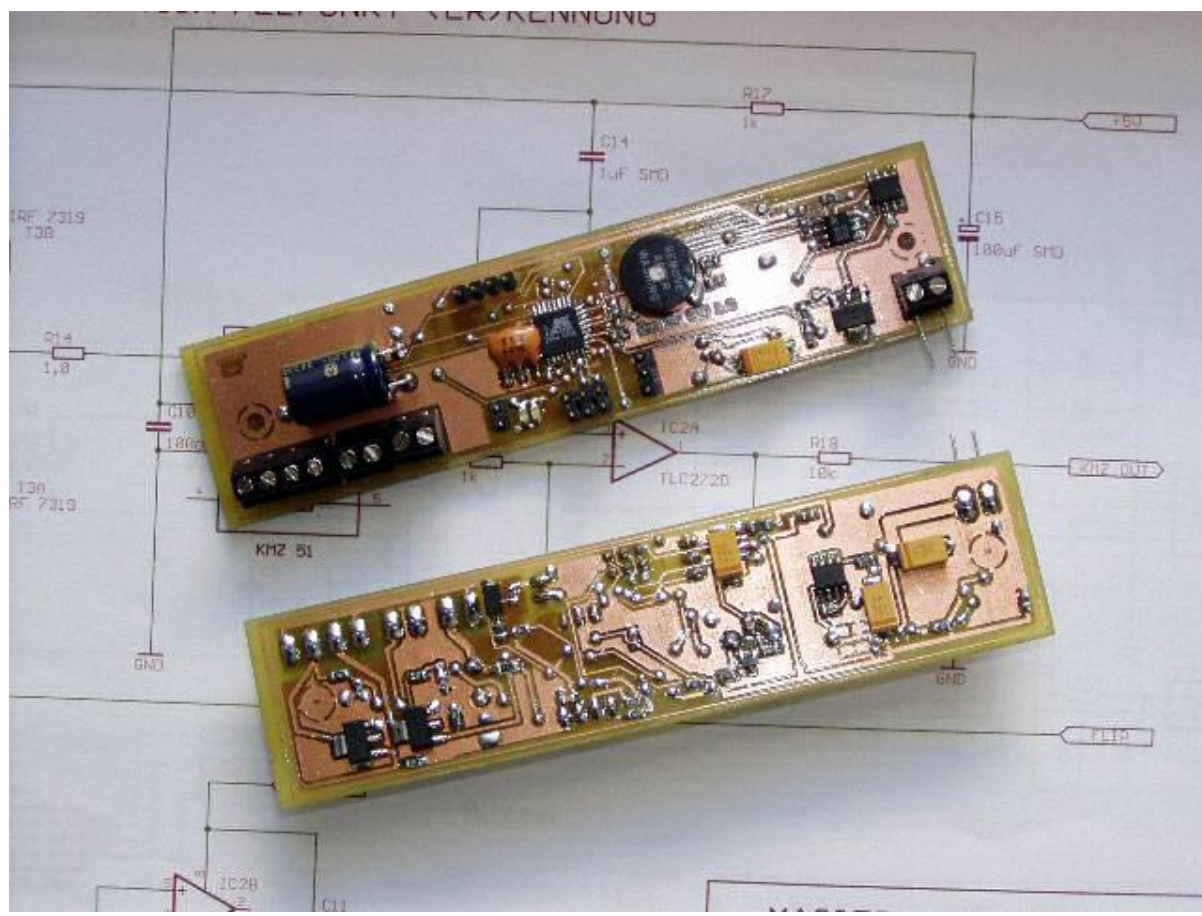


# MAGIER SMD V1.1



icepic © 2007

# Magier Kurzanleitung Version 1.1 SMD

## 1. Betriebsmodi.

- **Programmiermodus** - Erlaubt die Einstellungen der verschiedenen Parameter mit einem Terminalprogramm über die serielle Schnittstelle(RS232 TTL). Dieser Modus ist aktiv, wenn der MAGIER mit offenem Triggerkontakt eingeschaltet wird. Angezeigt wird der Modus durch trillerndes Piepsersignal und rote LED. Bei angeschlossenem PC mit Terminalprogramm(z.B. Hyperterm) mit 9600,8,n,1, meldet sich der Magier mit der Einschaltmeldung.

- **Flightmodus** – Normaler Betriebsmodus in der Rakete. Dieser Modus ist aktiv, wenn der Magier mit geschlossenem Triggerkontakt eingeschaltet wird. Angezeigt wird der Modus durch die grüne LED und **kein** Piepsersignal. Sollte eine Piepsersignal ertönen, so liegt ein Fehler vor, der bei der Selbsttestroutine erkannt wird. Ein angeschlossener Servo wird in die „closed“ Position gefahren, falls er nicht schon dort steht.

## 2. Fehlercodes im Flugmodus

Ein Fehler im Flugmodus, wird durch LED-Signal(rot) und Piepser signalisiert. Die Anzahl der Pieps- und Leuchtsignale zwischen den Pausen ergibt den Fehlercode.

z.B. **Piep Piep Pause Piep Piep Pause** entspricht Fehlercode Nr. 2

Fehlercodes:

Fehlercode	Fehler	Beschreibung
<b>1</b>	Batterie leer (Batt low)	Spannung an der Batterie ist unter dem eingestellten Spannungswert (CV0) z.B. 8500 d.h. Batterie hat Spannung die kleiner als 8.5Volt ist
<b>2</b>	Magnetfeldsensor hat ausgelöst	Die Schwelle für die Auslösung (Level) wurde schon beim Einschalten erreicht. Evtl.: Sensor defekt; Rakete im waagerechten Zustand eingeschaltet; Level falsch programmiert
<b>3</b>	Zünder nicht O.K	Zünder nicht anschlossen oder Unterbrechung. <b>Wird ein Zündkanal nicht benutzt so ist statt dem Zünder eine Brücke anzuschliessen.</b>
<b>4</b>	ARM-Switch	Der Magier wurde in scharfem Zustand einschaltet. d.h. ARM-Switch geschlossen
<b>5</b>	Zünder 1 MOSFET defekt	Der Transistor oder Ansteuerung für Kanal 1 ist defekt.
<b>6</b>	Zünder 2 MOSFET defekt	Der Transistor oder Ansteuerung für Kanal 2 ist defekt.

**Fehler löschen** durch Beseitigung des Fehler und Aus- und Einschalten des Magiers.

## 3. Programmierung

PC mit RS232 TTL Adapter(Salt-Adapter) anschliessen. Terminalprogramm(z.b. Hyperterm) mit folgenden Parametern starten:

**Baudrate: 9600 baud**

**Datenbits: 8 bit**

**Parität: none**

**Stopbit: 1 Stopbit**

**Flusssteuerung: keine**

Nach dem Einschalten des Magiers im Prog-Mode(Trigger offen) meldet er sich nun im Terminalprogramm:

---

**MAGIER V1.1**

**h for help**

**Time=700**

**Delay=50**

**Level=640**

**Mode=0**

**>**

---

nun können über die PC-Tastatur die Befehle eingegeben werden:

z.b. „h“ wie HELP

---

**>h**

**Help**

**v (\*) Config**

**i (112) Igniter Test**

**f Flip KMZ**

**x Reverse KMZ**

**s KMZ Sensor**

**b Battery**

**w Igniter-A/D**

**m Buzzer mute**

**r Led red**

**g Led green**

**a Led off**

**d (value) Delay**

**t (value) Timer**

**l (value) Sensorlevel**

**p (value) Buzzer**

**c (value) Servo closed**

**o (value) Servo open**

---

Befehl „v“ Config – Configurationsvariablen 0 -7

Ausgabe:

**Config**

**CV0 = 8500**

**CV1 = 410**

**CV2 = 10**

**CV3 = 3000**

**CV4 = 0**

**CV5 = 0**

**CV6 = 0**

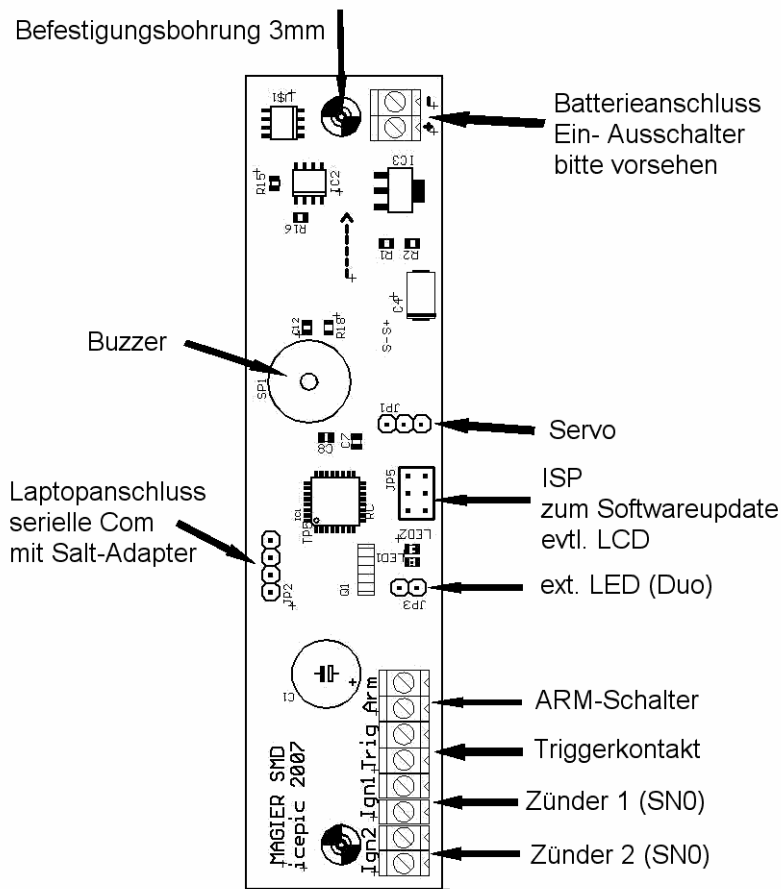
**CV7 = 0**

Durch Eingabe von „v \*“(also „v“ „Leerzeichen“ „\*“) können die Variablen geändert werden:

Configurationsvariable	Beschreibung	Hinweis
<b>CV0</b>	<b>Min. Batteriespannung in mV</b>	z.B. 8500 = 8.5V
<b>CV1</b>	<b>Armed Level</b>	A/D Wandlerwert Erkennung ARM Switch z.B. 410 (Test mit „w“)
<b>CV2</b>	<b>Igniter ok Level</b>	A/D Wandlerwert Erkennung Zünder o.k z.B. 10 (Test mit „w“)
<b>CV3</b>	<b>Landing Time</b>	Zeit bis zur Landung in 1/100s z.B. 3000 = 30s
<b>CV4</b>	<b>Mode</b>	in akt. Software: -Modus 0 Magiermode -Modus 1 Classic Dentamag
<b>CV5</b>	<b>Reserve</b>	
<b>CV6</b>	<b>Reserve</b>	
<b>CV7</b>	<b>Debug Mode</b>	0 = AUS ; 1=EIN

**Mode CV4:** Mode 0 ist Standart Magiermode  
 Mode 1 ist Dentamag Classic Mode d.h. ohne Trigger (**Achtung**, wenn Arm-switch eingeschaltet sofortige Zünderauslösung bei Erreichen der Magnet-sensorschwelle)

#### 4. Aufbau



Zünder 1 = Magnetisches Ereignis

Zünder 2 = Timer Ereignis

## 5. Technische Daten:

Maße: ca 28 \* 120 \* 14mm

Gewicht: ca. 25g

Versorgungsspannung: 9-15V **nicht verpolungssicher**  
(Batteriealarm ja nach verwendeter Batterie einstellbar CV0)

Stromaufnahme ca. 20mA

Stromaufnahme mit Servo, nicht mehr als 500mA !! (sonst ext. Spannungsversorgung von Servos)

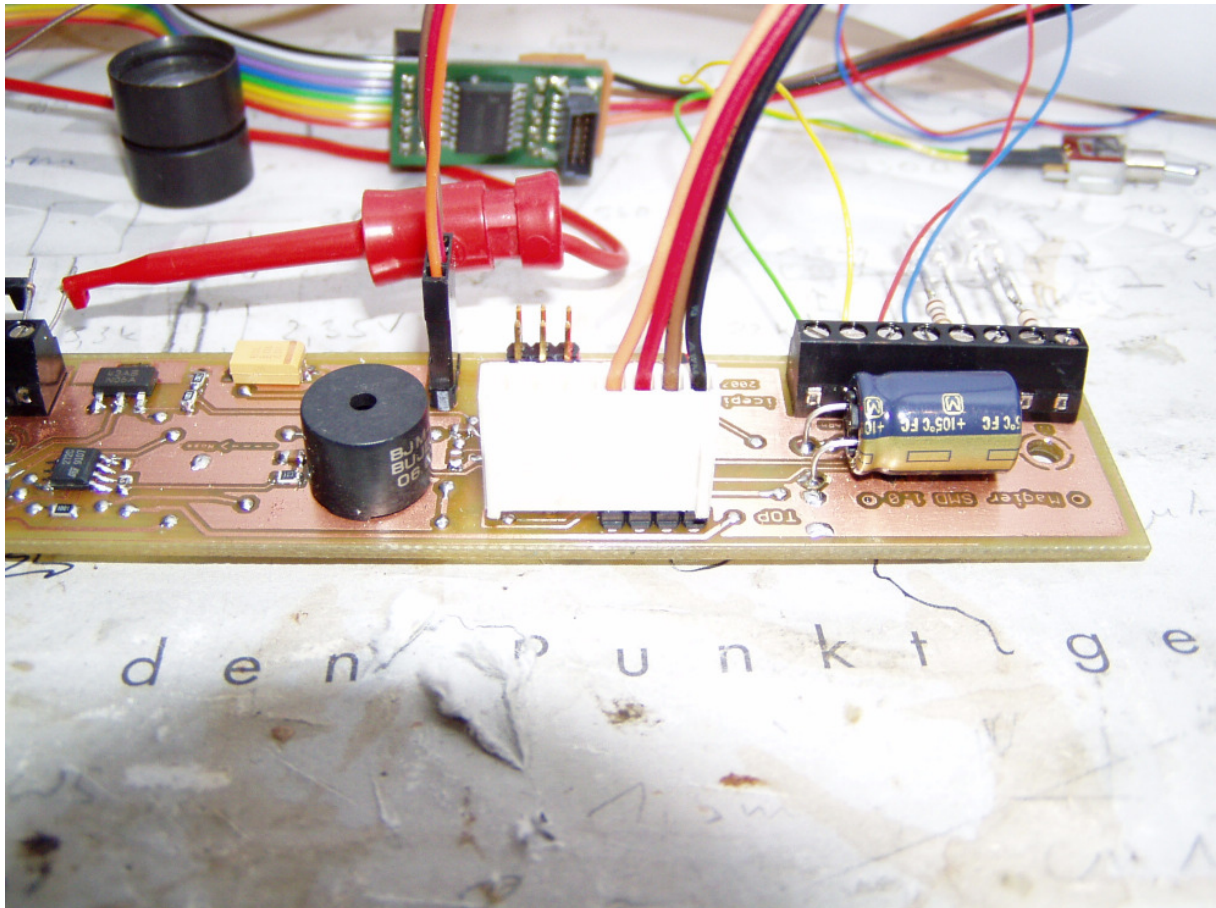
Automatischer Sensor Reset bei jedem Einschalten(im Flugmodus)

Programmierschnittstelle RS232 (GND +5V TXD RXD) 9600,8,n,1

Timerauflösung 10ms

Timereinstellungen 0 – 655,35s

SALT ADAPTER Anschluss:



Kabelzuordnung:

sw = GND

br = +5V

rt = TXD

or = RXD

## 6. Zünderprüfung u. Arm-Switchüberwachung:

Die Zünderüberprüfung erfolgt durch den Microcontroller mit zwei A/D-Wandlereingängen, diese können im Programmiermodus mit dem "w" Befehl angeschaut werden.

1. Wert = Zündkanal 1
2. Wert = Zündkanal 2

Zuordnung:

Werte kleiner **10** (CV2) werden als Zünder nicht angeschlossen interpretiert.

Werte zwischen **10** und **410**(CV1) werden als Zünder angeschlossen u. OK interpretiert.

Werte größer als **410**(CV1) werden als Zünder ok und ARM-Switch geschlossen interpretiert.

Zu beachten ist, dass sich die Werte je nach Versorgungsspannung leicht ändern, und so eine Erkennung nicht mehr möglich ist. Am Besten ist eine Ermittlung der Werte mit einem Labornetzteil.

### z.B. Anschluss an 9V Blockbatterie

Batteriealarm bei eingestellten 8,5 V (CV0=8500)

Mit Netzteil Platine mit 8,3V versorgen.(0,2V Sicherheitsreserve)

Im Programmiermodus mit Befehl „w“ die A/D Werte abfragen

Ohne Zünder:

0

0

mit Zünder oder Brücke

154

153

mit Armswitch u. Zünder

420

421

CV1 also auf einen sicheren Wert von z.B. 410 einstellen !!

Von der Software wird nun erkannt:

Werte zwischen 0 und 10 **kein Zünder** angeschlossen

Werte zwischen 11 und 410 **Zünder ok**

Werte größer als 410 **ARM-Switch aktiviert.**